

ГОСУДАРСТВЕННОЕ ПАТЕНТНОЕ  
ВЕДОМСТВО(12) Описание изобретения  
К ПАТЕНТУ

(60) 1155206 SU, 19850115

(21) 95000212

(22) 19950214

(46) 19960716 Бюл. №2

(71) Таджикский филиал Всесоюзного научно-исследовательского института гидротехники и мелиорации им А. Н. Костякова (ТJ)

(72) Самадов Рахмат (ТJ); Комилов Одина Комилович. (ТJ)

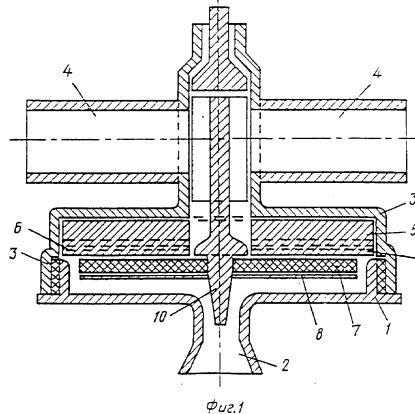
(73) Таджикский научно-исследовательский институт гидротехники и мелиорации (ТаджикНИИГиМ) (ТJ)

(56) 1. Авторское свидетельство СССР по заявке N3530734, кл. А01G 25/02, 19830105

2. Минерово довыпуск "Молдавия-1". Справочник по механизации орошения. М., "Колос", 1977, с. 278, рис. 116

(54) ВОДОВЫПУСК "ЗАРАФШОН"

(57) Изобретение относится к сельскому хозяйству, в частности к устройствам регулирования подачи воды по бороздам из закрытых трубопроводов.



Известен водовыпуск, содержащий корпус с входным и выходным патрубками, крышку и диафрагму из эластичного материала со спиральной канавкой и асимметричным относительно продольной оси сечением канавки [1].

Недостатком его является возможность засорения.

Наиболее близким к предлагаемому является водовыпуск, состоящий из корпуса с входным и выходными отверстиями, в полости которого расположен дросселирующий криволинейный канал - раститель и упругая прокладка [2].

Однако известный водовыпуск характеризуется низкой эксплуатационной надежностью, так как канавка в процессе эксплуатации засоряется.

Цель изобретения - повышение эксплуатационной надежности работы водовыпуска.

Цель достигается тем, что водовыпуск содержит корпус с входным и выходными отверстиями, в полости которого расположен дроссель с криволинейным каналом-гасителем

и упругая прокладка, причем канал дросселя выполнен в виде нескольких радиальных канавок, а упругая прокладка снабжена пластиной с прорезями, по форме и расположению аналогичными канавками дросселя.

Сечение канавок выполнено полигональным со смещением к их выпуклой стороне.

На фиг.1 изображен, разрез; на фиг.2-дроссель, план (пунктиром показаны канавки гасителя); на фиг.3-сечение А - А на фиг.2; на фиг.4 - пластина с прорезями.

Водовыпуск состоит из корпуса 1 с входным отверстием 2, крышки 3 с выходным отверстием 4, дросселя 5 с радиальными канавками 6, упругой прокладки 7, пластины 8 с прорезями 9 и направляющего штока 10.

Водовыпуск работает следующим образом.

Вода поступает внутрь корпуса 1, действуя на пластину 8, упругую прокладку 7 и направляющий шток 10. Пластина 8 и упругая прокладка 7 под давлением воды поднимаются и прижимаются к дросселю 5, а оросительная вода, проходя по его радиальным канавкам 6 через выходные отверстия 4, подается в поливные борозды.

При повышении напора в трубопроводе сила давления воды на упругую прокладку 7 передается через прорези 9 в пластинке 8 деформируя прокладку 7 и уменьшая проходное сечение между радиальными канавками 6 прокладки 7. И наоборот, при уменьшении напора в трубопроводе сила давления воды на упругую прокладку 7 через прорези 9 уменьшается, в результате чего увеличивается проходное сечение между радиальными канавками 6 и прокладкой 7. Таким образом, расход водовыпуска остается постоянным независимо от изменения напора в оросительном трубопроводе. расход водовыпуска можно изменять с помощью сменных прокладок 7 с различным числом канавок 6. Криволинейность канавок прокладки и ее полигональное поперечное сечение со смещением к выпуклой стороне обеспечивает вращательное движение потока воды относительно ее оси.

В результате происходит поперечная циркуляция воды в криволинейных канавках, что способствует турбулизации и выносу минеральных частиц из канавок.

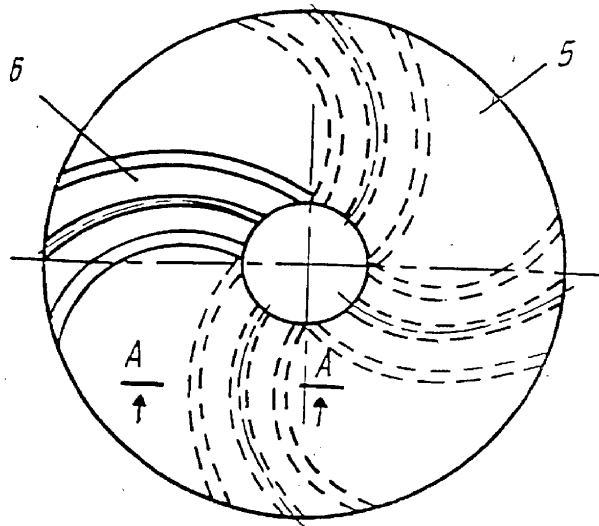
Водовыпуск для подачи воды из закрытых трубопроводов в поливные борозды прост в эксплуатации, обеспечивает подачу расчетного расхода независимо от изменения статического напора за счет деформации эластичного запорного органа и уменьшения поперечного сечения в криволинейных канавках.

#### Формула изобретения

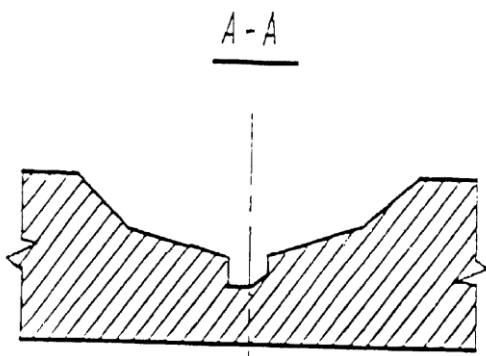
1. Водовыпуск, содержащий корпус с входным и выходным отверстиями, в полости которого расположен дроссель с криволинейным каналом

- гасителем и упругая прокладка, отличающийся тем, что, с целью повышения эксплуатационной надежности, канал дросселя выполнен в виде нескольких радиальных канавок, а упругая прокладка снабжена пластиной с прорезями, по форме и расположению аналогичными канавками дросселя.

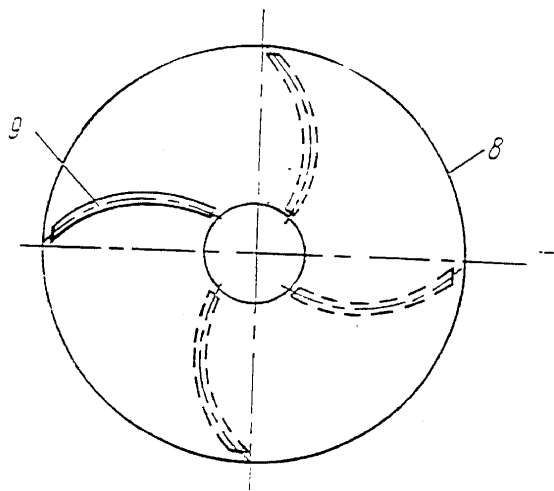
2. Водовыпуск по п.1, отличающийся тем, что сечение канавок выполнено полигональным со смещением к их выпуклой стороне.



Фиг. 2



Фиг. 3



Фиг. 4